

DEVIATORI - DIVERTING CARTRIDGES



DEVIATORI - DIVERTING CARTRIDGES

DEVY

MANUAL | AUTOMATIC



CROSS

MANUAL | AUTOMATIC



CROSS L

MANUAL | AUTOMATIC



CORNER

MANUAL | AUTOMATIC



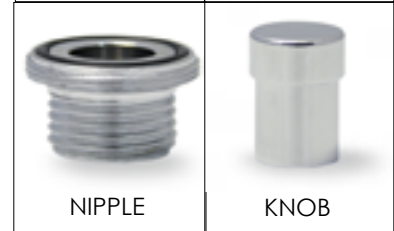
OPTIONALS

DEVY | CROSS



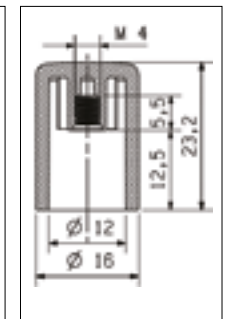
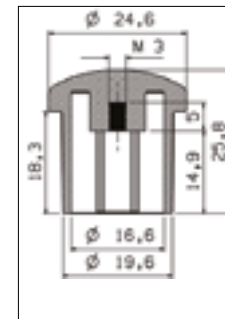
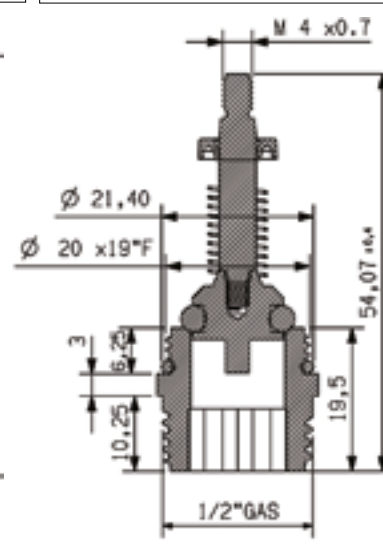
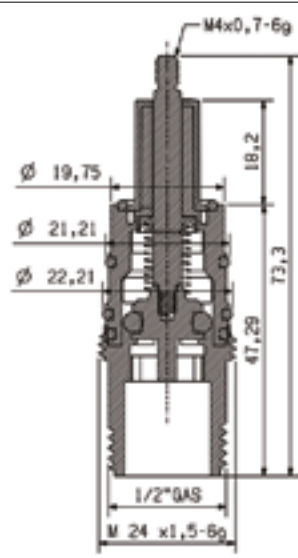
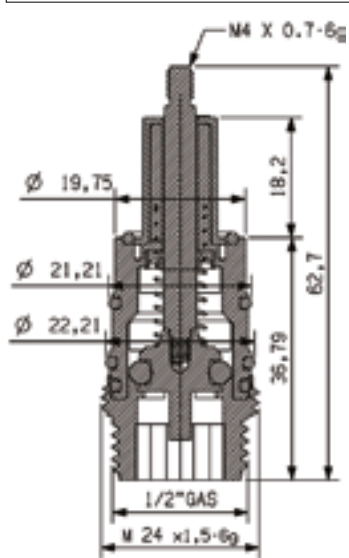
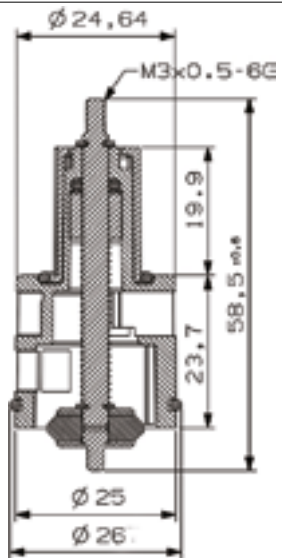
KNOB

KNOB



NIPPLE

KNOB



MANUALE	RITORNO MANUALE
AUTOMATICO	RITORNO AUTOMATICO ALLA CHIUSURA DELL' ACQUA

MANUAL	MANUAL RETURN
AUTOMATIC	AUTOMATIC RETURN AT WATER CLOSURE



INSTALLAZIONE DEVY - INSTALLING DEVY

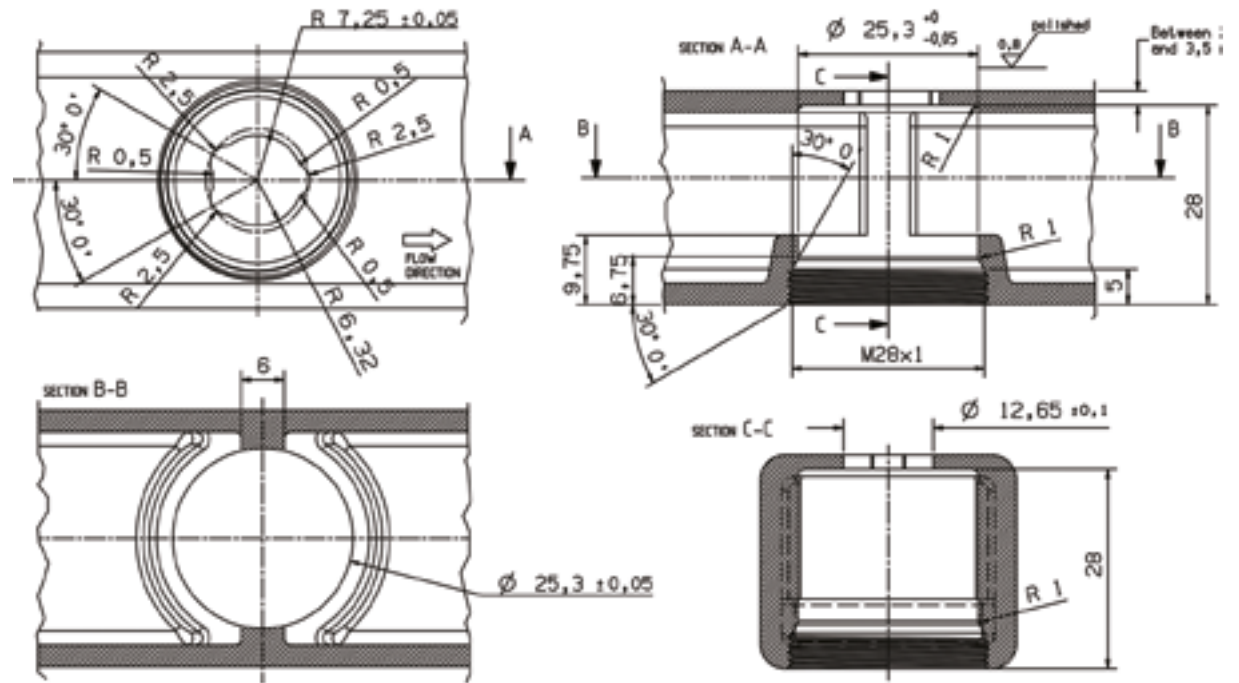
PRIMA DI POSIZIONARE IL DEVIATORE NEL CORPO RUBINETTO, LUBRIFICARE LA GUARNIZIONE ESTERNA CON GRASSO DI VASELINA.

COPPIA MASSIMA DI SERRAGGIO = 8 Nm MAX. NON UTILIZZARE COLLA PER BLOCCARE IL RACCORDO (DANNOSA PER PLASTICHE E GOMMA).

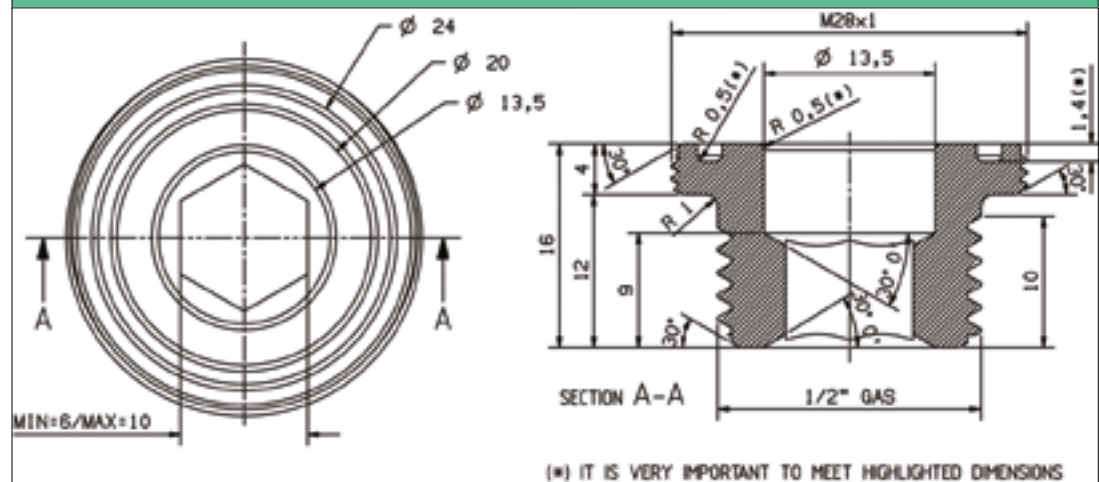
BEFORE PLACING THE DIVERTING CARTRIDGE IN THE FAUCET BODY, LUBRICATE THE EXTERNAL GASKET WITH VASELINE GREASE.

MAXIMUM TIGHTENING AT 8 Nm
DO NOT USE GLUES TO LOCK THE NIPPLE (HARMFUL FOR PLASTIC AND RUBBER)

LAVORAZIONE NECESSARIA PER RUBINETTO - FAUCET PROCESSING REQUIRED



MANICOTTO DEVY - DEVY NIPPLE

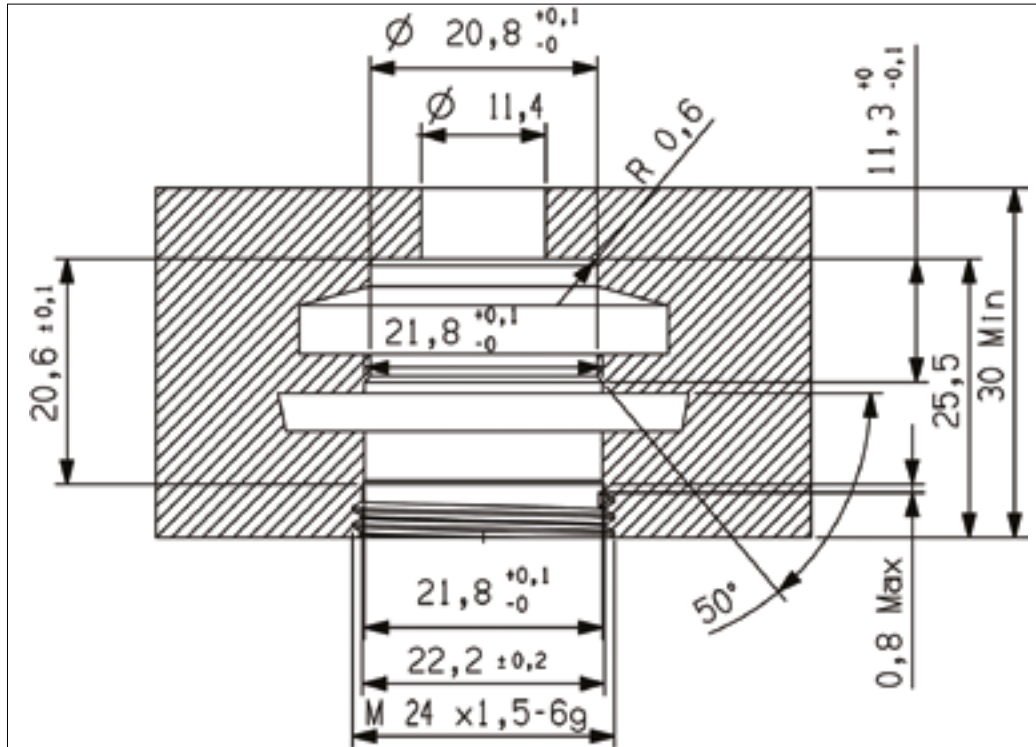


INSTALLAZIONE CROSS - CROSS INSTALLATION

CROSS L

CROSS

INGOMBRI ALLOGGIAMENTO - HOUSING DIMENSIONS

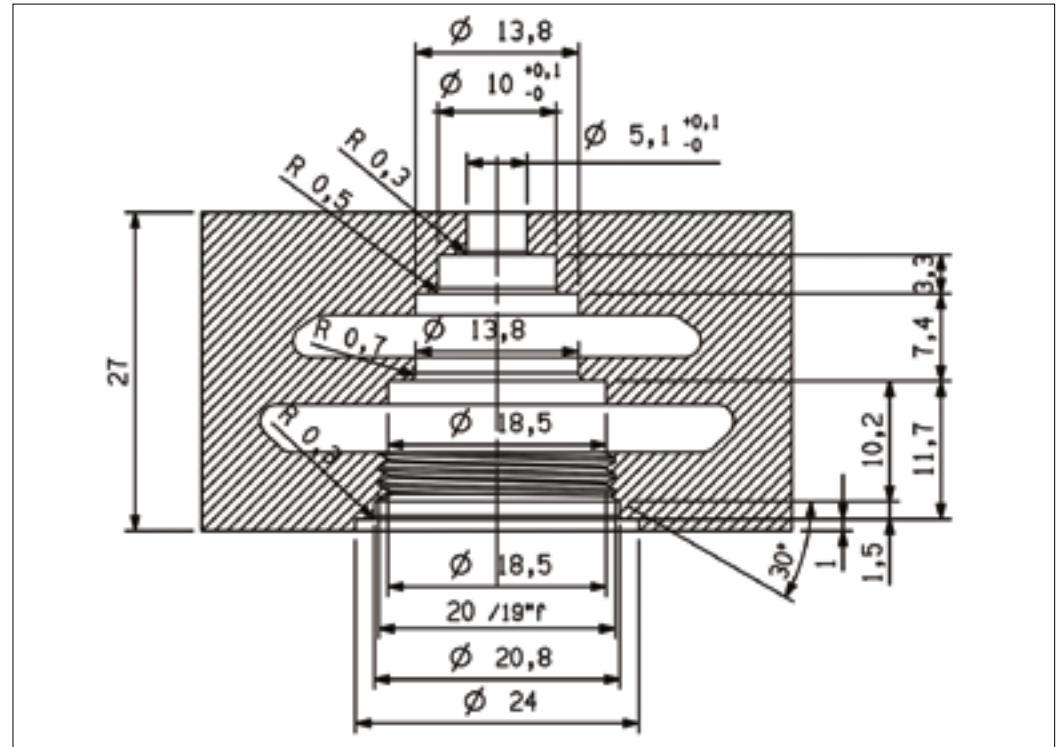


COPPIA MASSIMA DI SERRAGGIO = 6 Nm MAX

MAXIMUM TIGHTENING = 6 Nm

INSTALLAZIONE CORNER - CORNER INSTALLATION

INGOMBRI ALLOGGIAMENTO - HOUSING DIMENSIONS



COPPIA MASSIMA DI SERRAGGIO = 6 Nm MAX

MAXIMUM TIGHTENING = 6 Nm