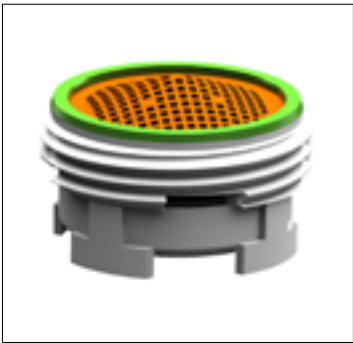


INVISIO FAMILY: *Junior, Medium, Senior*



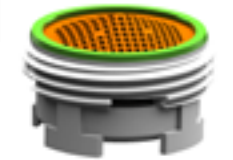


- IL PRIMO AERATORE AL MONDO CHE **NON NECESSITA DI ALCUNA GUARNIZIONE** DI TENUTA.
 - AERATORE TOTALMENTE IN PLASTICA CHE GRAZIE ALLE PROPRIE CARATTERISTICHE DIMENSIONALI E IDRODINAMICHE CONSENTE UNA PERFETTA AUTO-TENUTA SULLA CANNA DEL RUBINETTO.
 - FACILISSIMA **INSTALLAZIONE E MANUTENZIONE A MANO**.
- THE FIRST AERATOR IN THE WORLD THAT **DOES NOT NEED ANY GASKET**.
 - AERATOR IN PLASTIC THAT DUE TO ITS DIMENSIONAL AND HYDRODYNAMIC FEATURES ALLOWS A PERFECT SELF-SEALING ON FAUCET SPOUT.
 - EASY INSTALLATION AND **MAINTENANCE BY HAND**.



SENZA GUARNIZIONE

NO GASKET



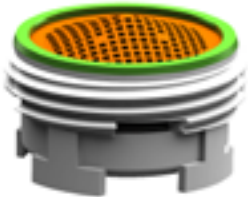
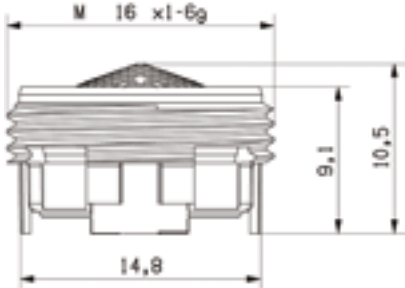
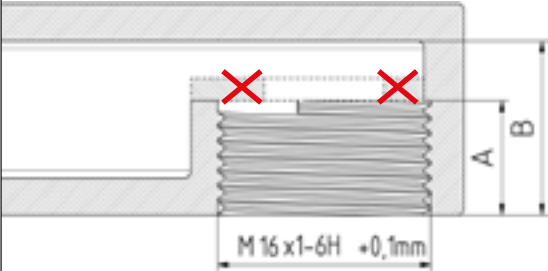
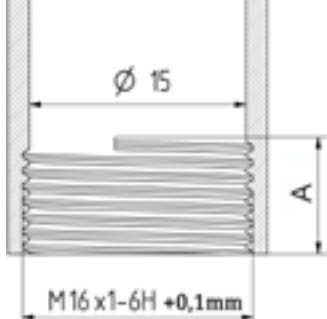


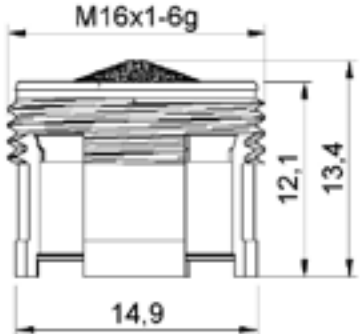
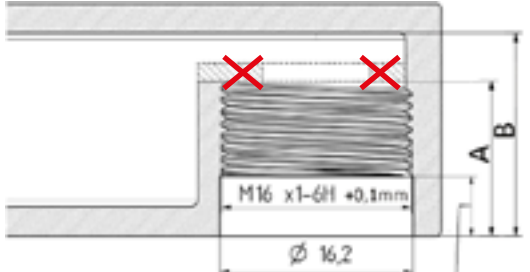
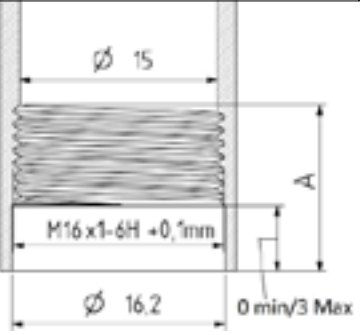

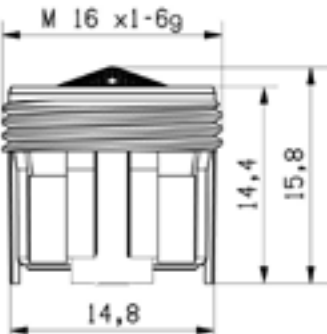
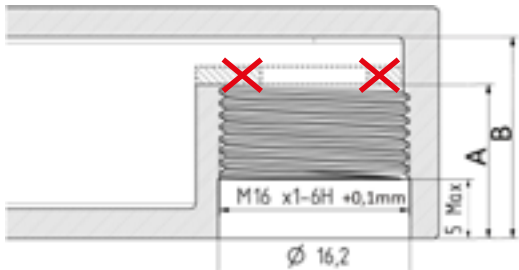
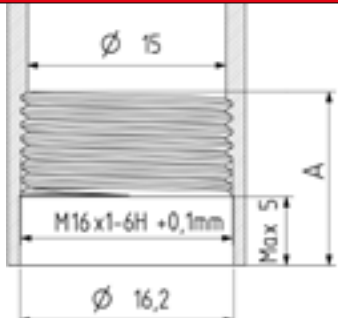
**NON SERVE
ALCUNA CHIAVE
PER L'INSTALLAZIONE**

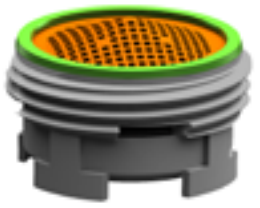
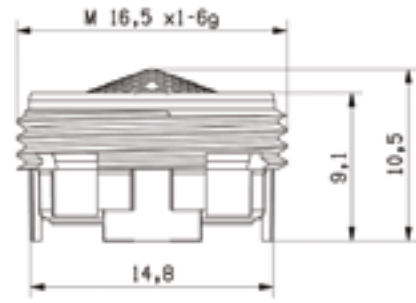
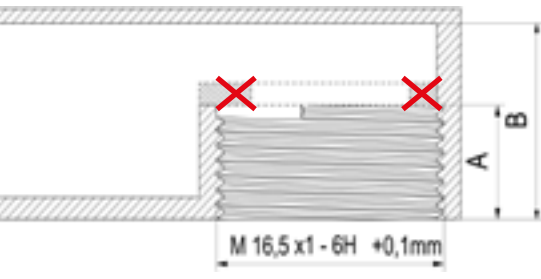
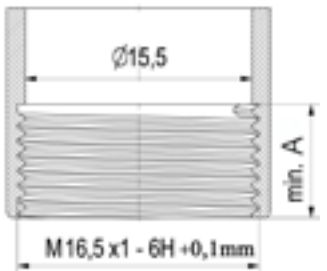
NO KEY FOR INSTALLATION
NEEDED


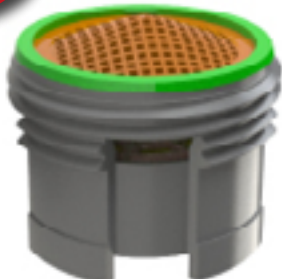
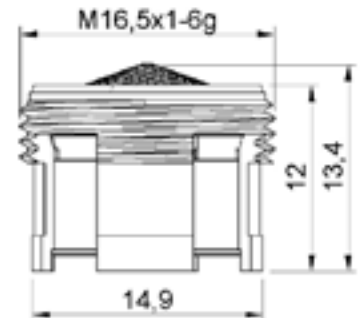
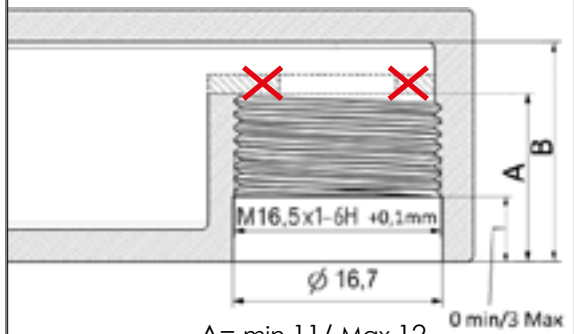
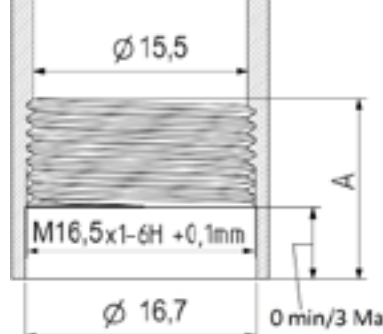


- **NON ESSENDOCI ALCUNA GUARNIZIONE DA PREMERE PER EFFETTUARE LA TENUTA, LA FORZA NECESSARIA PER IL MONTAGGIO E LO SMONTAGGIO DELL'AERATORE È TALMENTE RIDOTTA DA POTER ESSERE INSTALLATO FACILMENTE A MANO.**

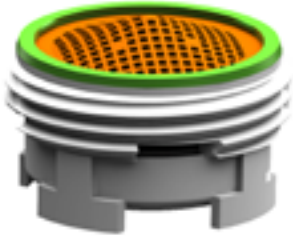
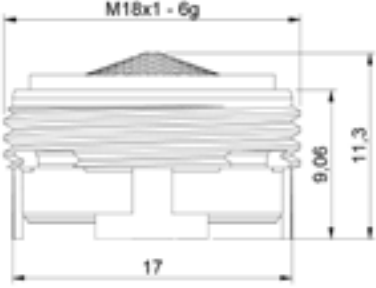
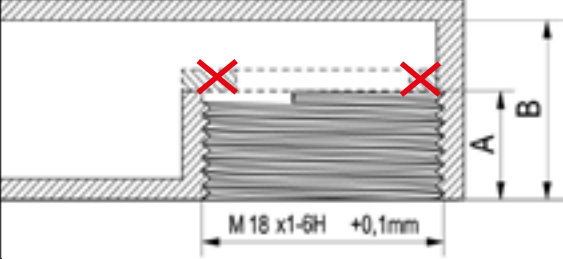
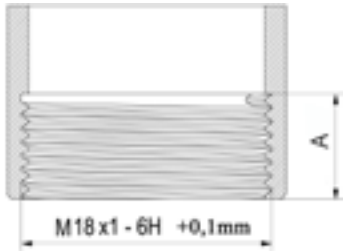
- AS THERE IS NO GASKET TO PUSH FOR SEALING, THE FORCE NEEDED TO INSTALL AND REMOVE THE AERATOR IS SO LOW TO ALLOW AN EASY INSTALLATION BY HAND.

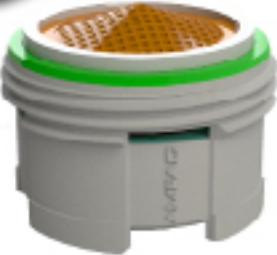
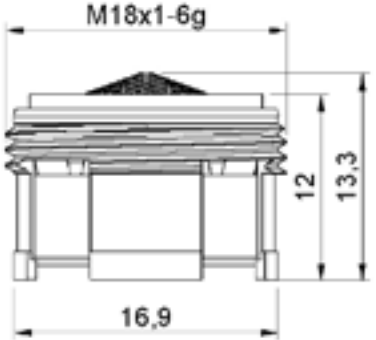
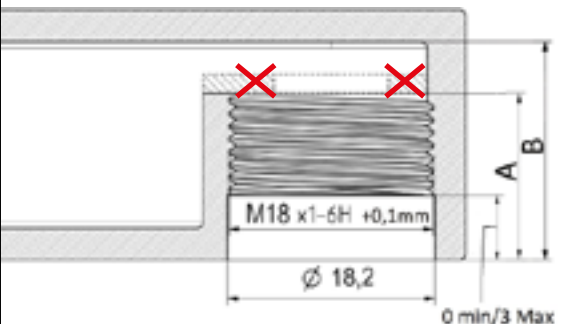
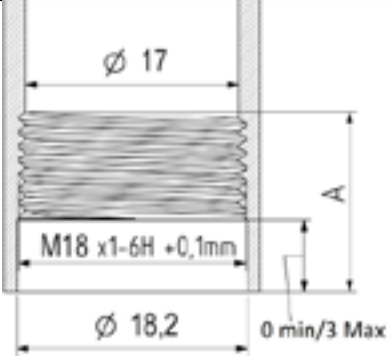
16x1 INVISIO JUNIOR I		HOUSING ON HORIZONTAL FAUCET	HOUSING ON VERTICAL SPOUT
		 A= min.9 / Max 10 B= A+4mm	 A= min.9 / Max 10
 		 A= min.11 / Max 12 B= A+4mm	 A= min.11 / Max 12
		 A= min.14 / Max 15 B= A+4mm	 A= min.14 / Max 15


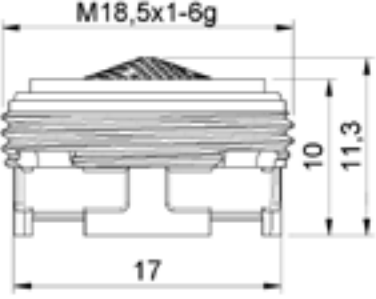
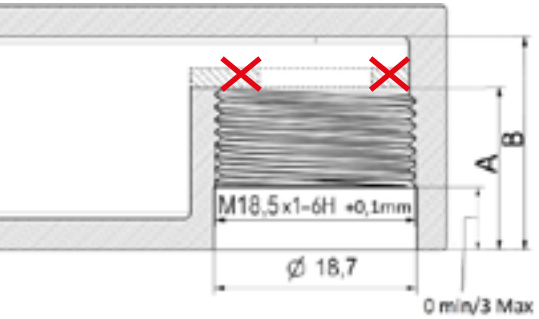
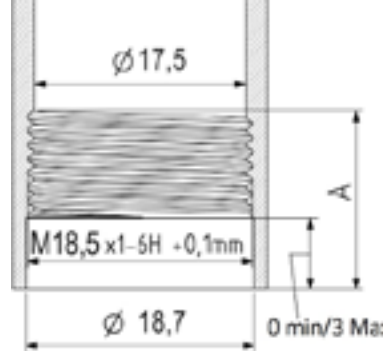
16,5x1 INVISIO JUNIOR I		HOUSING ON HORIZONTAL FAUCET	HOUSING ON VERTICAL SPOUT
		 <p>A= min.9 / Max 10 B= A+4mm</p>	 <p>A= min.9 / Max 10</p>


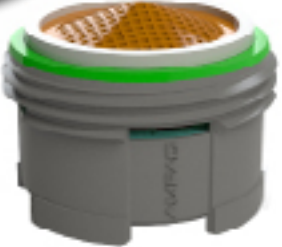
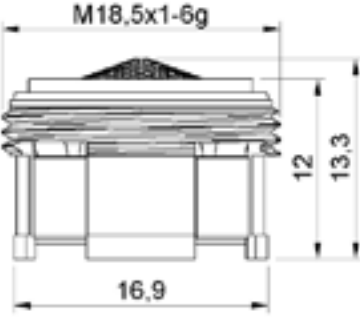
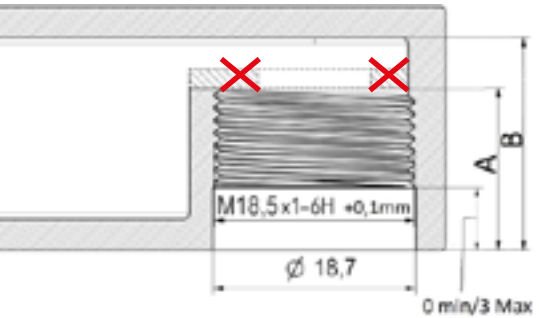
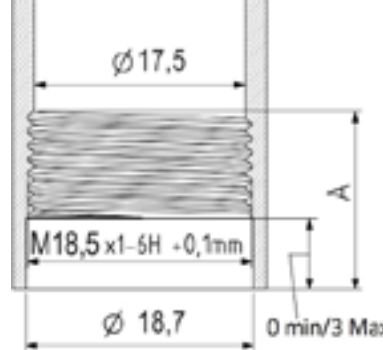
16,5x1 INVISIO MEDIUM		HOUSING ON HORIZONTAL FAUCET	HOUSING ON VERTICAL SPOUT
 		 <p>A= min.11 / Max 12 B= A+4mm</p>	 <p>A= min.11 / Max 12</p>

INVISIO 16,5x1

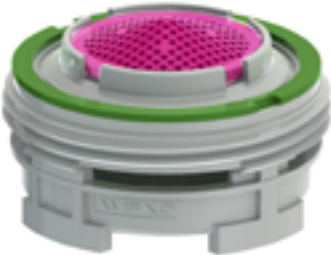
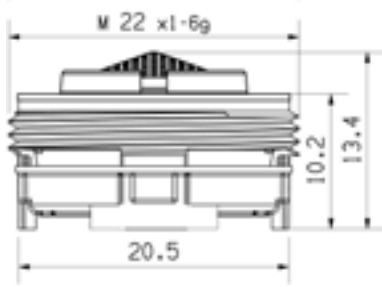
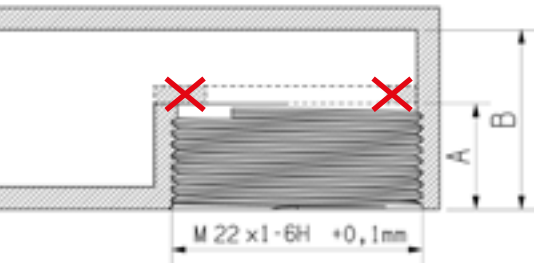
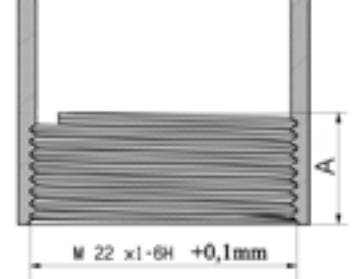
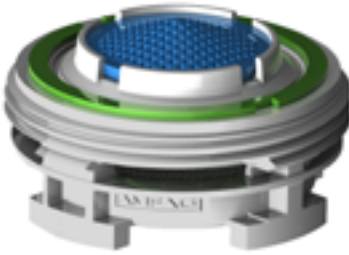
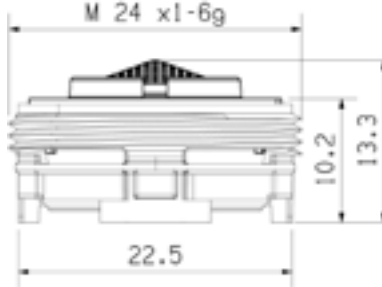
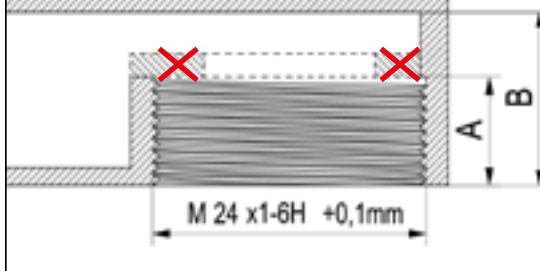
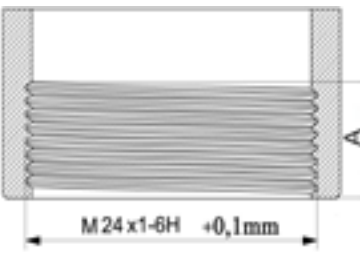
18x1 INVISIO JUNIOR I		HOUSING ON HORIZONTAL FAUCET	HOUSING ON VERTICAL SPOUT
		 <p>A= min.9 / Max 10 B= A+4mm</p>	 <p>A= min.9 / Max 10</p>

18x1 INVISIO MEDIUM		HOUSING ON HORIZONTAL FAUCET	HOUSING ON VERTICAL SPOUT
<div style="background-color: #F44336; border-radius: 50%; padding: 5px; display: inline-block; color: white; font-weight: bold;">NEW</div> 		 <p>A= min.11/ Max 12 B= A+4mm</p>	 <p>A= min.11 / Max 12</p>

18,5x1 INVISIO JUNIOR		HOUSING ON HORIZONTAL FAUCET	HOUSING ON VERTICAL SPOUT
		 A= min.9/ Max 10 B= A+4mm	 A= min.9 / Max 10

18,5x1 INVISIO MEDIUM		HOUSING ON HORIZONTAL FAUCET	HOUSING ON VERTICAL SPOUT
 		 A= min.11/ Max 12 B= A+4mm	 A= min.11 / Max 12

INVISIO 18,5x1

22x1 INVISIO JUNIOR I		HOUSING ON HORIZONTAL FAUCET	HOUSING ON VERTICAL SPOUT
		 <p>A= min.10 / Max 11 B= A+4mm</p>	 <p>A= min.10 / Max 11</p>
24x1 INVISIO JUNIOR I		HOUSING ON HORIZONTAL FAUCET	HOUSING ON VERTICAL SPOUT
		 <p>A= min.10 / Max 11 B= A+4mm</p>	 <p>A= min.10 / Max 11</p>

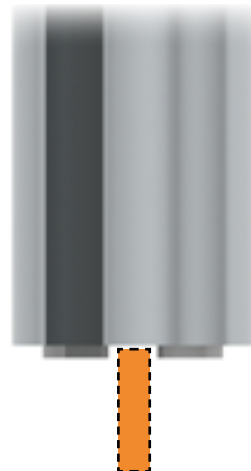
INVISIO FAMILY: INFORMAZIONI PER INSTALLAZIONE E MANUTENZIONE - INSTALLATION AND MAINTENANCE INSTRUCTIONS



min.0,5mm
Max 1 mm

Per un ottimale funzionamento e manutenzione dell'aeratore, avvitare a mano l'aeratore sulla canna del rubinetto, lasciandolo sporgere di 0,5 - 1 mm (come da immagine)

For an optimal functioning and maintenance of the aerator, screw the aerator by hand into the spout, and let it protude 0.5 - 1 mm (as shown in the image)



Per la pulizia e la manutenzione dell'aeratore, svitarlo semplicemente a mano.

In caso di lunghi periodi di funzionamento, con acque molto calcaree e la creazione di depositi di incrostazione, è possibile utilizzare un qualsiasi strumento per facilitare lo svitamento dell'aeratore stesso

To clean and maintain the aerator, simply unscrew it by hand.

In case of long periods of operation, with very calcareous water and the creation of limescale deposit, you can use any tool to facilitate the unscrewing of the aerator itself