

CARTUCCIA DEVIATORE - DIVERTING CARTRIDGES



GAMMA DEVIATORI - DIVERTER SERIES

DEVY

MANUAL | AUTOMATIC



quantity per box
500

CROSS

MANUAL | AUTOMATIC



quantity per box
300

CROSS L

MANUAL | AUTOMATIC



quantity per box
300

CORNER

MANUAL | AUTOMATIC



quantity per box
360

OPTIONALS

DEVY | CROSS

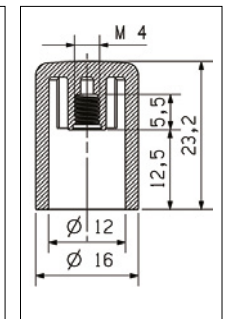
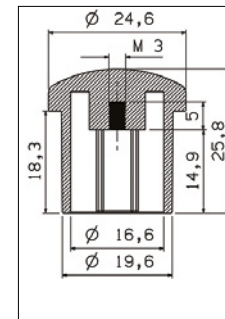
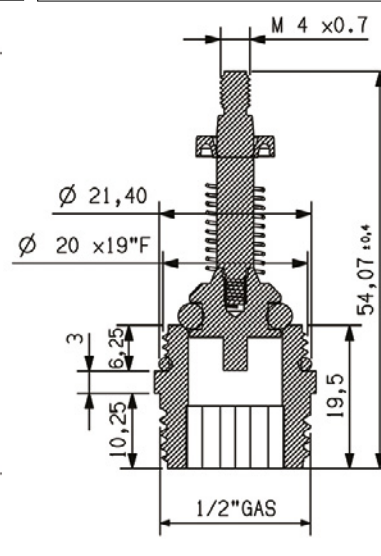
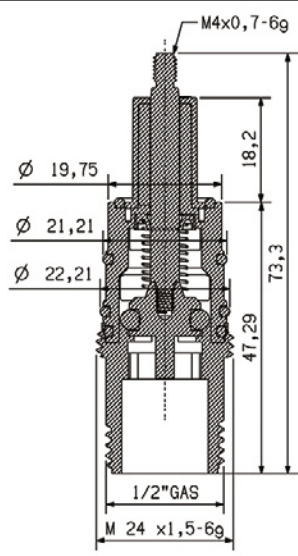
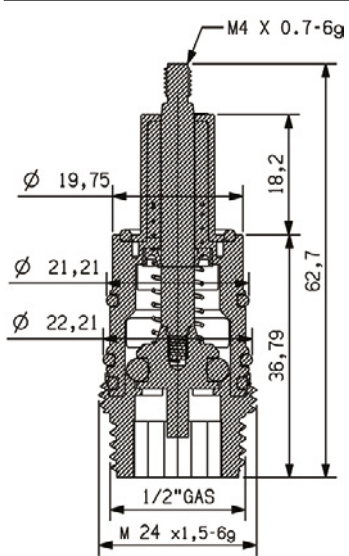
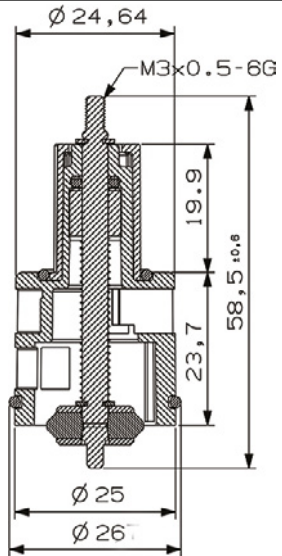


KNOB

KNOB

NIPPLE

KNOB



MANUALE	RITORNO MANUALE
AUTOMATICO	RITORNO AUTOMATICO ALLA CHIUSURA DELL' ACQUA



MANUAL	MANUAL RETURN
AUTOMATIC	AUTOMATIC RETURN AT WATER CLOSURE



INSTALLAZIONE DEVY - INSTALLING DEVY



PRIMA DI POSIZIONARE LA CARTUCCIA DEVIATORE NEL CORPO RUBINETTO, LUBRIFICARE LA GUARNIZIONE ESTERNA CON GRASSO DI VASELINA.

COPPIA MASSIMA DI SERRAGGIO = 8 Nm MAX. NON UTILIZZARE COLLA PER BLOCCARE IL RACCORDO (DANNOSA PER PLASTICHE E GOMMA).

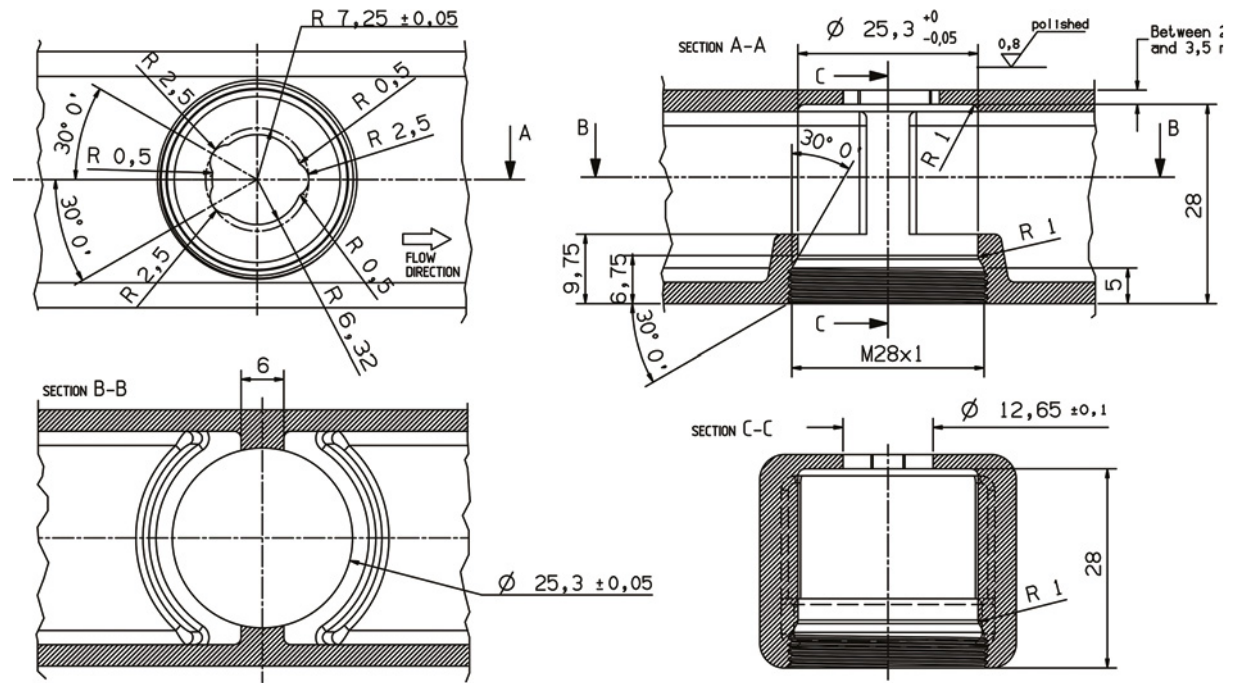


BEFORE PLACING THE DIVERTING CARTRIDGE IN THE FAUCET BODY, LUBRICATE THE EXTERNAL GASKET WITH VASELINE GREASE.

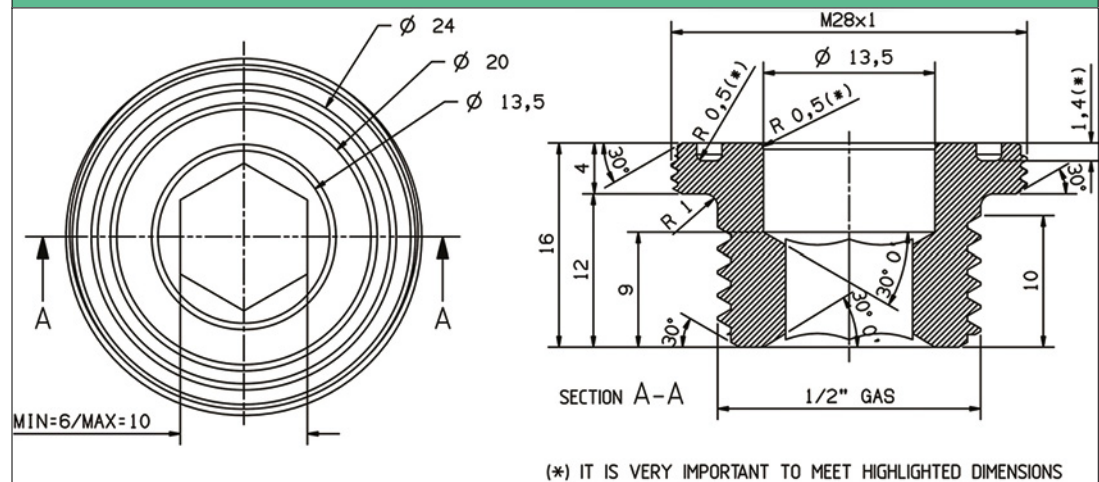
MAXIMUM TIGHTENING AT 8 Nm

DO NOT USE GLUES TO LOCK THE NIPPLE (HARMFUL FOR PLASTICS AND RUBBER)

INSTALLAZIONE - TOOLING FOR CAST /MOLDED BODIES



MANICOTTO DEVY - DEVEY NIPPLE

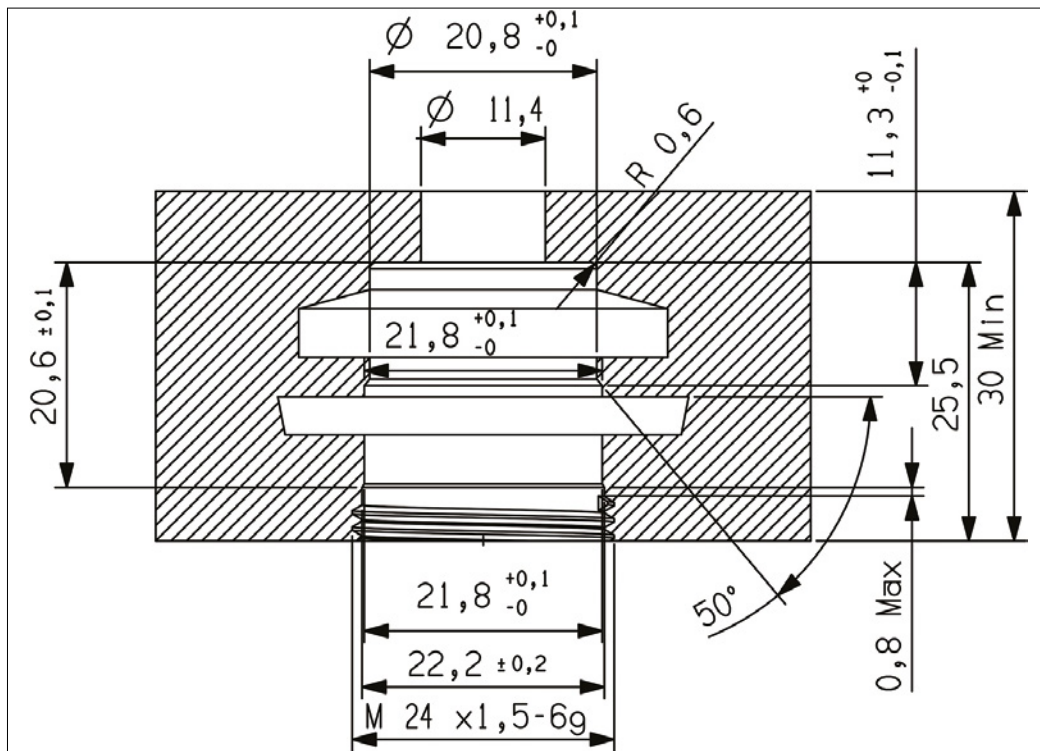


INSTALLAZIONE CROSS - CROSS INSTALLATION

CROSS L

CROSS

INGOMBRI ALLOGGIAMENTO - HOUSING DIMENSIONS

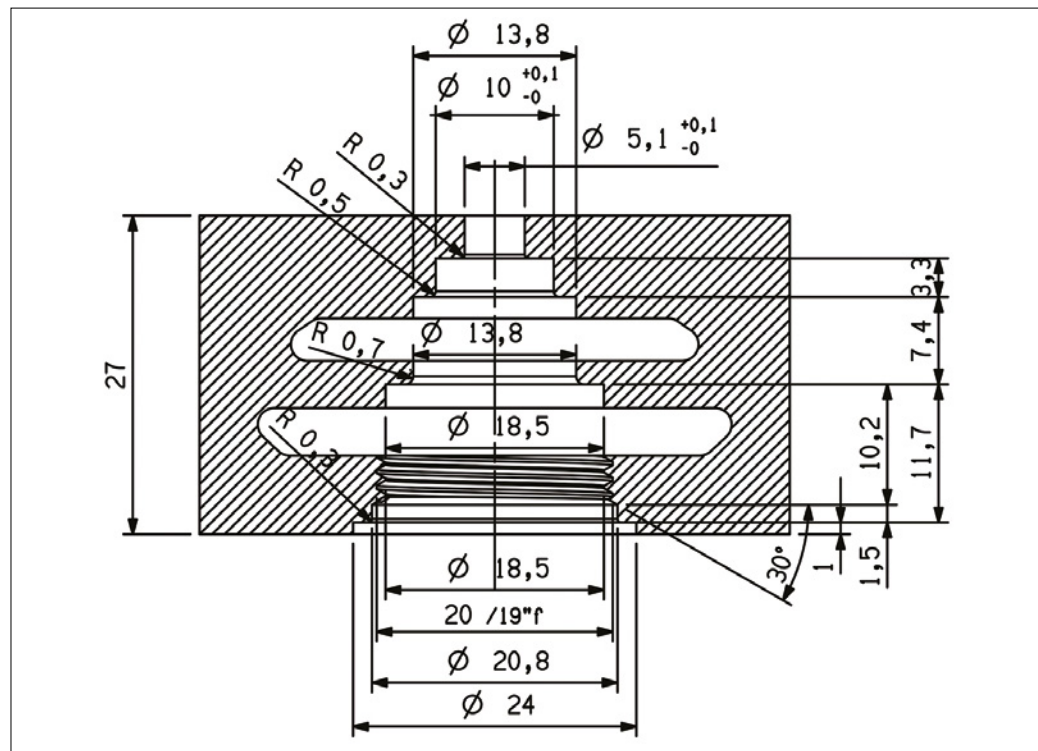


 COPPIA MASSIMA DI SERRAGGIO = 6 Nm MAX

 MAXIMUM TIGHTENING = 6 Nm

INSTALLAZIONE CORNER - CROSS INSTALLATION

INGOMBRI ALLOGGIAMENTO - HOUSING DIMENSIONS



 COPPIA MASSIMA DI SERRAGGIO = 6 Nm MAX

 MAXIMUM TIGHTENING = 6 Nm