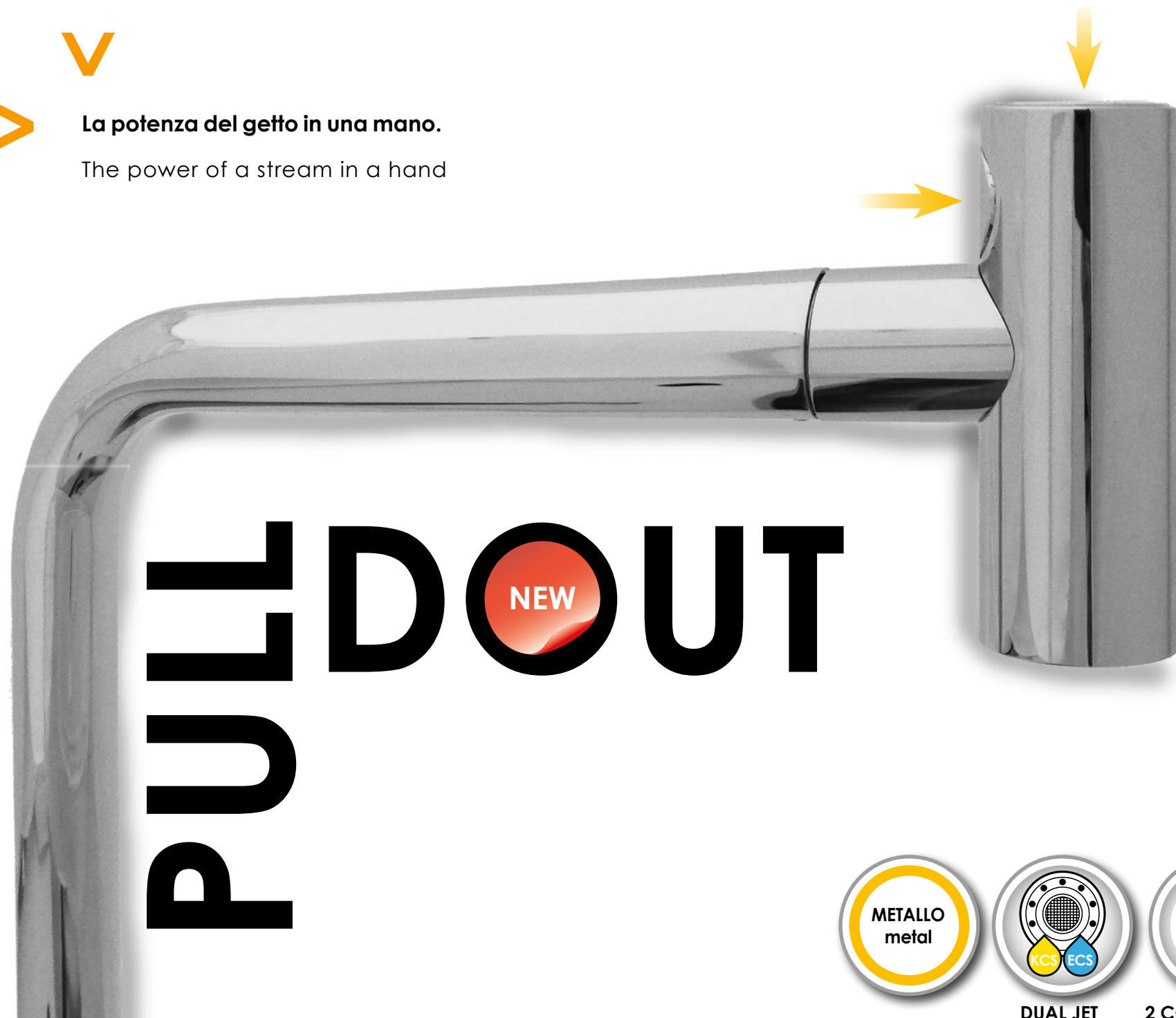




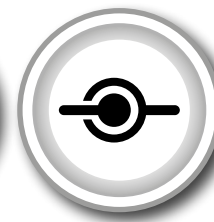
La potenza del getto in una mano.

The power of a stream in a hand



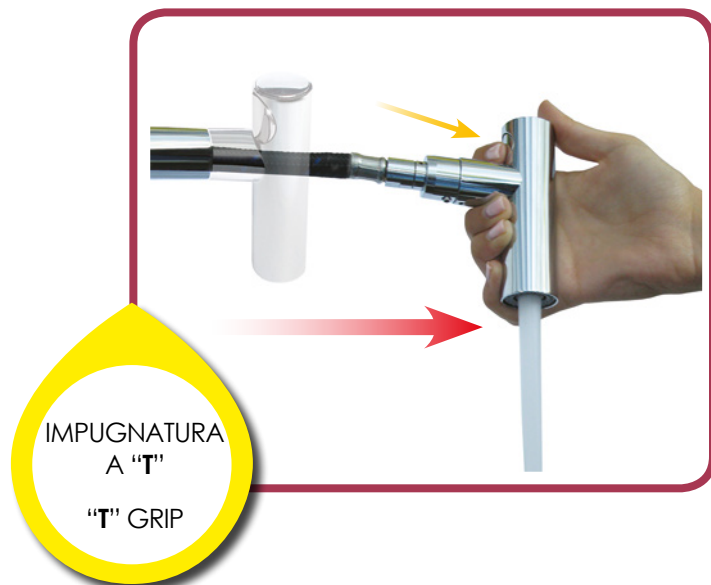
PULL DOUT

NEW



DUAL JET

2 CONNECTIONS



PULLDOUT LA DOCCIA HYBRID



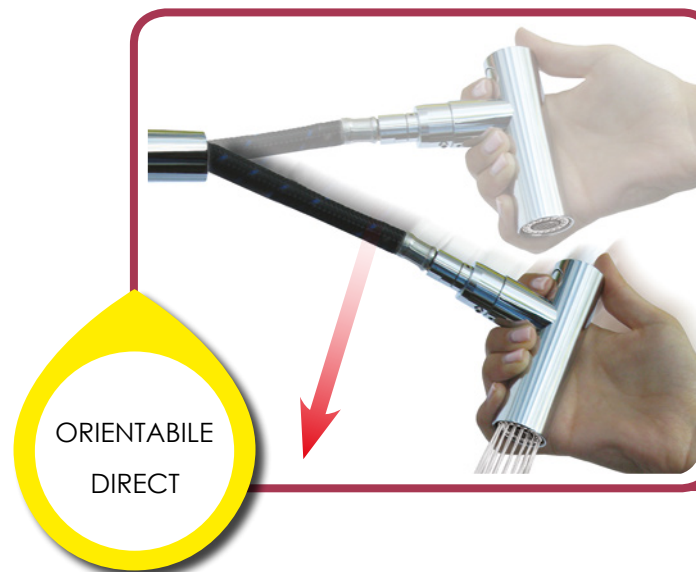
Lo studio accurato delle linee definisce un prodotto dal design accattivante altamente ergonomico.

In qualunque posizione la si afferra, per l'utilizzo o per l'inserimento in sede, non scivola.

Si impugna come una pull down ma si estrae come una pull out, ottenendo maggiore precisione e praticità durante l'utilizzo.

Due pulsanti permettono di gestire i due getti dell'acqua senza staccare il palmo della mano.

- Tipologia doccia: hybrid
- Tipologia tasto: 2 pulsanti switch.
- Corpo doccia: metallo
- Finitura: cromo
- Tipologia connessione: easy connection 15x1 female e magnetico M10x1
- Tipologia getto: dual jet anticalcare



PATENTED

A.C.S.
WRAS
NSF



The careful study of the design defines a highly ergonomic product. Any way you grab it, to use it or to put it in its place, it never slips away.

You can grip it like a pull down but you extract it like a pullout obtaining a higher precision and a handy use.

Two buttons will let you manage two water jets without removing your hand.

- Shower type: hybrid
- Pushbutton type: 2 switch buttons
- Spray head body: metal
- Finish: chrome
- Type connection: easy connection 15x1 female and magnetic connection M10x1
- Jet type: dual jet (anti limescale)



PULL DOUT 24

MAGNETIC

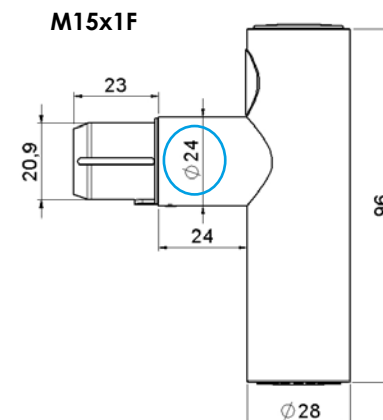
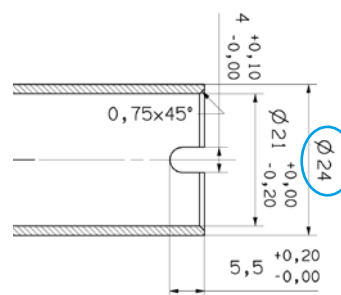
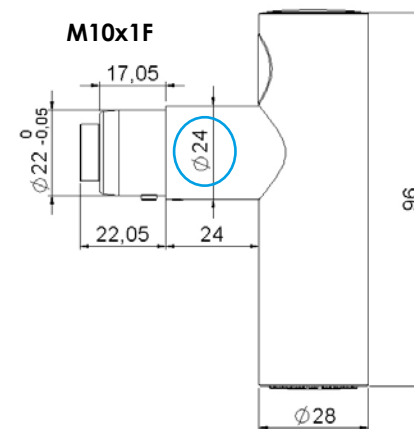
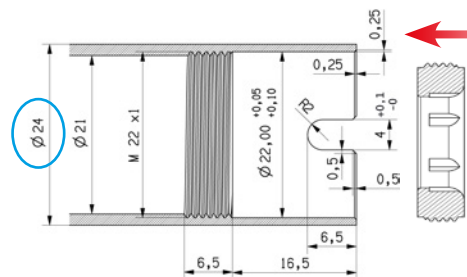


EASY CONNECTION



PRIMA DI INSERIRE L'ANELLO APPLICARE COLLA BI-COMPONENTE (AMFAG SRL CONSIGLIA 3M DP190).

BEFORE TIGHTENING IRON RING APPLY BI-COMPONENT GLUE (AMFAG SRL SUGGESTS 3M DP190).



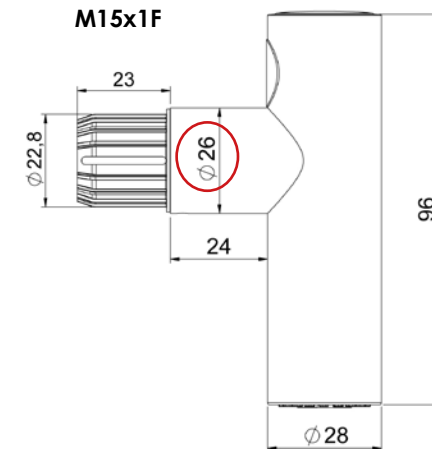
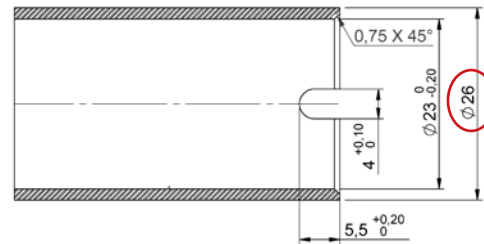
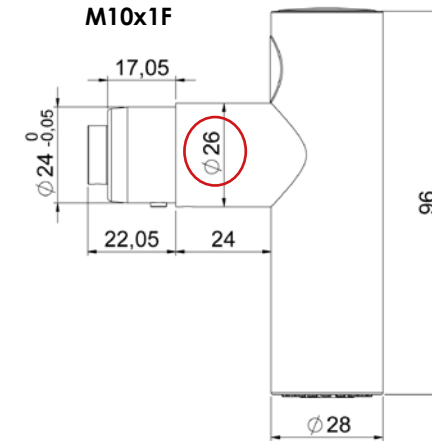
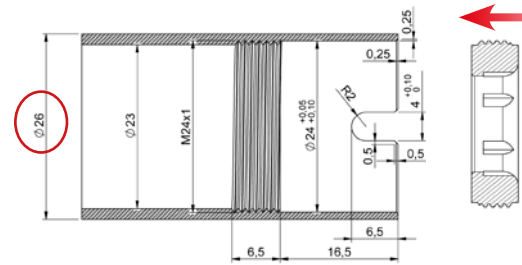
NEW

PULL DOUT 26



PRIMA DI INSERIRE L'ANELLO APPLICARE COLLA BI-COMPONENTE (AMFAG SRL CONSIGLIA 3M DP190).

BEFORE TIGHTENING IRON RING APPLY BI-COMPONENT GLUE (AMFAG SRL SUGGESTS 3M DP190).



MAGNETIC

EASY CONNECTION